

FRIG2 – COOL BOX 3L - 12V DC

1. Introduction & Features



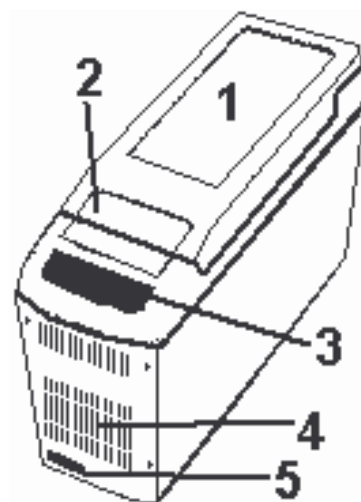
Thank you for buying the **FRIG2**! Please read the manual thoroughly before bringing this device into service. If the device was damaged in transit, don't install or use it and contact your dealer.

2. Operation

Connect the DC power line to the DC input on the **FRIG2** (#5 in the drawing on the right) and insert the other end in the cigarette lighter socket of the vehicle.

The **FRIG2** can both heat and cool (not both at the same time, of course). Heating or cooling is selected by the switch on the control panel (#3 in the drawing on the right). Slide the switch to the right (red LED) for heating or to the left (green LED) for cooling. Set it in the middle position to switch the device off.

Open the lid (#1) by means of the handle (#2) and insert the objects to be kept cold or warm. The best results are achieved when the **FRIG2** is filled with food and beverages that are already cold or hot. They will stay cool or hot and may even become cooler or hotter still provided the device remains switched on. Cold or hot food or beverages will stay cool or hot for a while after the device has been switched off, provided the lid remains properly closed. The **FRIG2** is designed to keep warm food warm and not to warm up cold food. It will of course warm up cold food when the food remains in an operating **FRIG2** for a sufficient amount of time.



The device will be operating until the inside temperature has reached the preset levels (approx. 5°C or 65°C). Then it will switch off automatically and switch on again when the inside temperature drifts out of the $\pm 3^\circ\text{C}$ range.

3. Important

- As is the case with every fridge, your **FRIG2** must be very well ventilated to ensure proper functioning. Protect it from direct sunlight, never interfere with the ventilation air flow and do not use it in a space that is not ventilated.
- Put the **FRIG2** on a flat surface and keep it away from heat sources.
- Switch the **FRIG2** off before switching off the vehicle engine. This will avoid battery drainage. If you want to leave it on while the vehicle engine is off, be sure to use an optional battery protection (e.g. **PSPC10BP**).
- Do not start the vehicle engine when the **FRIG2** is connected to avoid possibly harmful power surges.
- Leave the device switched off for at least 5 minutes when switching from heat to cool or vice versa.
- Be careful not to spill liquid in or on the device. Keep the interior and housing dry at all times. Do not use the **FRIG2** in the rain or any very humid environment.
- Wipe the device regularly with a moist, lint-free cloth. Do not use alcohol or solvents. Switch the device off before cleaning it.

4. Troubleshooting

Check the items in this list when the **FRIG2** is not operating normally

- Is a function (cool/heat) selected and is the LED lit?
- Is the power cable properly connected?
- Is there power at the cigarette lighter socket?
- Is the ventilation hole (#4 in the drawing at the top of the page) blocked?
- Is the ventilation fan jammed?

If this checklist does not solve your problem, take the device to your dealer for repair.

! Do not open the device yourself to avoid electroshocks!

6. Technical Specifications

Power Supply	12Vdc
Power Consumption	cooling: 55W ; heating: 36W
Capacity	3 litres
Cooling temperature	5°C ± 3°C at an ambient temperature of 25°C
Heating temperature	65°C ± 3°C at an ambient temperature of 25°C
Dimensions (L x W x H)	500 x 180 x 300mm
Net Weight	2.6kg

optional: PSPC10BP battery protection: interrupts the power supply when the voltage of the vehicle battery is getting too low to make sure the vehicle can still start.

The information in this manual is subject to change without prior notice.

FRIG2 – KOELBOX 3L - 12V DC

1. Inleiding en kenmerken

Dank u voor uw aankoop! Lees deze handleiding grondig voor u het toestel in gebruik neemt. Als het toestel werd beschadigd tijdens het transport, installeer het dan niet en raadpleeg uw dealer.

2. Gebruik

Sluit de DC voedingskabel aan op de DC-ingang van de **FRIG2** (#5 in de figuur op blz.1) en steek de plug aan het andere eind in de sigarenaansteker van het voertuig.

De **FRIG2** kan zowel warm als koel houden (niet tegelijk natuurlijk). Warm of koud wordt geselecteerd met de schakelaar op het bedieningspaneel (#3 in de figuur op blz. 1). Zet de schakelaar naar rechts (rode LED) om te warmen en naar links (groene LED) voor koelen. Zet de schakelaar in het midden om het toestel uit te zetten. Open het deksel (blz. 1 #1) door aan de ontgrendelingsklep (blz. 1 #2) te trekken en plaats de voorwerpen die warm of koel moeten worden gehouden in het toestel. Het toestel werkt het best als het voedsel en de drank erin vooraf al gekoeld of verwarmd zijn. Ze zullen koel of warm blijven en kunnen zelfs verder afkoelen of opwarmen wanneer het toestel blijft aanliggen. Warme of koele voorwerpen zullen warm of koel blijven gedurende een zekere tijd nadat het toestel werd uitgezet, op voorwaarde dat het toestel goed afgesloten blijft.

De **FRIG2** is ontworpen om warm voedsel warm te houden ; niet om koud voedsel op te warmen. Natuurlijk kan dit laatste wel als het voedsel voldoende lang in een werkend toestel blijft.

Het toestel zal werken tot de binnentemperatuur de ingestelde waarde (5°C of 65°C) heeft bereikt. Op dat ogenblik zal het zichzelf automatisch uitschakelen en terug beginnen werken als de temperatuur de ±3°C marge overschrijdt.

3. Belangrijk

- Zoals iedere koelkast, moet ook uw **FRIG2** goed geventileerd zijn om goed te werken. Bescherm het tegen direct zonlicht, onderbreek de luchtstroom voor de ventilatie niet en gebruik uw **FRIG2** niet in een niet-geventileerde ruimte.
- Plaats de **FRIG2** op een effen oppervlak en hou hem uit de buurt van warmtebronnen.
- Schakel de **FRIG2** uit voor u de motor van het voertuig uitschakelt. Zo voorkomt u dat u de batterij te ver ontladent. Wenst u hem aan te laten terwijl de motor uitstaat, gebruik dan een optionele batterijbescherming (bvb **PSPC10BP**).
- Start het voertuig niet terwijl de **FRIG2** aangesloten is om mogelijk schadelijke stroomstoten te vermijden.
- Laat het toestel ten minste 5 minuten uitstaan wanneer u overschakelt van koelen naar warmen of vice versa.
- Mors geen vloeistof in of op het toestel. Hou de binnen- en buitenkant altijd droog. Gebruik de **FRIG2** niet in de regen of in een zeer vochtige omgeving.
- Maak het toestel regelmatig schoon met een vochtige, niet-pluizende doek. Gebruik geen alcohol of solvent.

4. Troubleshooting

Overloop de puntjes in deze lijst wanneer de **FRIG2** niet normaal werkt:

- Is er een functie (koelen/warmen) geselecteerd en brandt de LED?
- Is de voedingskabel behoorlijk aangesloten?
- Staat er stroom op de sigarenaansteker?
- Is het ventilatierooster (#4 in de figuur blz. 1) verstopt?
- Wordt de ventilator geblokkeerd door iets?

Kunt u via deze checklist het probleem niet oplossen, breng het toestel dan naar een verdeler voor herstelling.

! Open het toestel niet zelf om elektroshocks te vermijden!

6. Technische Specificaties

Voeding	12Vdc
Verbruik	koelen: 55W ; warmen: 36W
Bruikbaar volume (liter)	3
Koeltemperatuur	5°C ± 3°C bij een omgevingstemperatuur van 25°C
Verwarmingstemperatuur	65°C ± 3°C bij een omgevingstemperatuur van 25°C
Afmetingen (L x B x H)	500 x 180 x 300mm
Nettogewicht	2.6kg

optie: PSPC10BP batterijbescherming: onderbreekt de voeding wanneer de spanning over de batterij van het voertuig te laag wordt om te vermijden dat u het voertuig niet meer zou kunnen starten.

De informatie in deze handleiding kan te allen tijde worden gewijzigd zonder voorafgaande kennisgeving.

FRIG2 – COMBINE FROID/CHAUD 3L - 12V CC

1. Introduction et caractéristiques

Nous vous remercions de votre achat ! Lisez le présent manuel attentivement avant la mise en service de l'appareil. Si l'appareil a été endommagé pendant le transport, ne l'installez pas et consultez votre revendeur.

2. Utilisation

Connectez le câble d'alimentation CC à l'entrée CC du **FRIG2** (fig. p.1 #5) et insérez l'autre bout dans l'allume-cigare du véhicule.

Le **FRIG2** peut aussi bien tenir chaud que refroidir (pas en même temps, évidemment). Sélectionnez froid ou chaud avec le sélecteur sur le panneau de commande (fig. p.1 #3). Glissez le sélecteur vers la droite (LED rouge) pour chauffer ou vers la gauche (LED verte) pour refroidir. Mettez-le au milieu pour éteindre l'appareil.

Ouvrez le couvercle (fig. p.1 #1) en tirant la poignée (fig. p.1 #2) et insérez les objets à tenir froid ou chaud. Vous obtiendrez les meilleurs résultats quand le **FRIG2** est rempli de nourriture et de boissons réfrigérées ou chauffées. Elles resteront fraîches ou chaudes et peuvent même refroidir ou chauffer davantage à condition que l'appareil soit continuellement allumé. Des boissons ou des repas chauds ou froids resteront chauds ou froids pendant quelque temps après la désactivation de l'appareil, à condition que le couvercle reste bien fermé.

Le **FRIG2** est conçu pour tenir chaud de la nourriture chaude et non pas pour chauffer de la nourriture froide, bien que c'est possible quand la nourriture froide reste dedans assez longtemps.

L'appareil marchera jusqu'à ce que la température interne atteigne le niveau requis (5°C ou 65°C). Puis, il s'éteindra automatiquement jusqu'à ce que la température dépasse la marge de ±3°C.

3. Important

- Comme tout réfrigérateur, votre **FRIG2** doit être bien ventilé pour fonctionner convenablement. Protégez-le contre le soleil direct, n'interrompez pas de flot d'air de ventilation et ne l'utilisez pas dans un local non ventilé.
- Mettez le **FRIG2** sur une surface plate et gardez-le à l'abri de sources de chaleur.
- Eteignez le **FRIG2** avant d'arrêter le moteur du véhicule. Ceci évitera un accu épuisé. Si vous voulez l'utiliser pendant que le moteur ne marche pas, employez une protection pour accu (p.ex. **PSPC10BP**).
- Ne démarrez pas la voiture quand le **FRIG2** est connecté pour éviter des crêtes de tension potentiellement nocives.
- Eteignez l'appareil pendant au moins 5 minutes pour changer de refroidir en chauffer ou vice versa.
- Veillez à ne pas renverser du liquide dans ou sur l'appareil. Gardez l'intérieur et le logement toujours secs. N'utilisez pas votre FRIG2 dans la pluie ou autre environnement humide.
- Essuyez l'appareil régulièrement avec un chiffon humide non pelucheux. Evitez l'usage d'alcool et de solvants. Eteignez l'appareil avant de le nettoyer.

4. Troubleshooting

Vérifiez les points dans cette liste si le FRIG2 ne fonctionne pas normalement:

- Y a-t-il une fonction (refroidir/chauffer) sélectionnée et est-ce que la LED correspondante est illuminée?
- Le câble d'alimentation est bien connecté?
- Il y a du courant à la prise d'allume-cigare?
- Le trou de ventilation (fig. p.1 #4) n'est pas bloqué?
- Le ventilateur n'est pas bloqué?

Si cette liste ne vous aide pas à résoudre le problème, portez l'appareil à votre revendeur pour réparations.

! N'ouvrez pas l'appareil vous-même afin d'éviter des électrochocs!

6. Spécifications techniques

Alimentation	12Vcc
Consommation	55W (refroidir) ; 36W (chauffer)
Volume utile (litres)	3
Température refroidissement	5°C ± 3°C à une température ambiante de 25°C
Température chauffage	65°C ± 3°C à une température ambiante de 25°C
Dimensions (Lo x La x H)	500 x 180 x 300mm
Poids total	2.6kg

optionnel: PSPC10BP protection d'accu: coupe l'alimentation quand le voltage de l'accu du véhicule devient trop bas pour éviter que votre véhicule ne démarre plus.

Toutes les informations présentées dans ce manuel peuvent être modifiées sans notification préalable.

FRIG2 – NEVERA 3L - 12V DC

1. Introducción & Características

¡Gracias por haber comprado la **FRIG2**! Lea cuidadosamente las instrucciones de este manual antes de usarla. Si el aparato ha sufrido algún daño en el transporte no conecte el aparato a la red y póngase en contacto con su distribuidor.

2. Funcionamiento

Conecte el cable de alimentación CC a la entrada CC de la **FRIG2** (fig. p.1 #5) e introduzca el otro extremo en el encendedor de cigarrillos del vehículo.

La **FRIG2** no sólo puede refrigerar sino también calentar (no al mismo tiempo, naturalmente). Seleccione refrigeración o calentamiento con el selector del lado derecho del aparato (fig. p.1 #3). Deslice el selector hacia la derecha (LED rojo) para calentar o hacia la izquierda (LED verde) para refrigerar. Coloque el selector en el medio para desactivar el aparato.

Abra la tapa (fig. p.1 #1) tirando del mango (fig. p.1 #2) e introduzca alimentos y bebidas que quiera mantener frescos o calientes. Obtendrá mejores resultados si la **FRIG2** está llena de alimentos y bebidas refrigerados o calientes. Quedarán frescos o calientes e incluso es posible refrigerarlos o calentarlos aún más a condición de que el aparato siempre esté encendido. Los alimentos o bebidas calientes seguirán calientes o frescos durante algún tiempo después de la desactivación del aparato, siempre que la tapa quede bien cerrada.

La **FRIG2** ha sido diseñada para mantener caliente alimentos calientes y no para calentar alimentos frescos. Sin embargo, es posible calentar alimentos frescos si se dejan el tiempo suficiente en el interior.

El aparato funcionará hasta que la temperatura interna alcance el nivel deseado (5°C o 65°C). Luego, se apagará automáticamente hasta que la temperatura sobrepasa el margen de $\pm 3^\circ\text{C}$.

3. Importante

- Como cualquier nevera, asegúrese de que la **FRIG2** esté bien aireada para que pueda funcionar adecuadamente. Protéjala contra luz solar directa, no interrumpa la corriente de aire de ventilación y no utilice la **FRIG2** en un lugar no aireado.
- Coloque la **FRIG2** en una superficie plana y manténgala lejos de fuentes de calor.
- Desactive la **FRIG2** antes de parar el motor del vehículo. Esto evitará que la batería se agote. Si quiere utilizar el aparato mientras que el motor no está en marcha, utilice una protección para batería (p.ej. **PSPC10BP**).
- No arranque el motor del coche si la **FRIG2** está conectada para evitar choques eléctricos.
- Desactive el aparato durante mín. 5 minutos para cambiar de refrigeración a calentamiento o viceversa.
- Asegúrese de no verter líquido en o sobre el aparato. Mantenga el interior y la caja siempre secos. No utilice la **FRIG2** en la lluvia u otro ambiente húmedo.
- Limpie el aparato regularmente con un paño húmedo sin pelusas. Evite el uso de alcohol y disolventes. Desactive el aparato antes de limpiarlo.

4. Solución de problemas

Verifique los siguientes puntos si la **FRIG2** no funciona normalmente:

- ¿Ha seleccionado una función (refrigerar/calentar) y está encendido el LED correspondiente?
- ¿Está bien conectado el cable de alimentación?
- ¿El mechero tiene corriente?
- ¿El orificio de ventilación (fig. p.1 #4) no está bloqueado?
- ¿El ventilador no está bloqueado?

Si esta lista no le ayuda a resolver el problema, devuelva el aparato a su distribuidor para su reparación.

¡Para evitar choques eléctricos, no abra el aparato usted mismo!

6. Especificaciones

Alimentación	12Vcc
Consumo	55W (refrigerar) ; 36W (calentar)
Volumen útil (litros)	3
Temperatura de refrigeración	5°C \pm 3°C a una temperatura ambiente de 25°C
Temperatura de calentamiento	65°C \pm 3°C a una temperatura ambiente de 25°C
Dimensiones (Lo x An x Al)	500 x 180 x 300mm
Peso total	2.6kg

Opción: protección de batería **PSDC10BP**: interrumpe la alimentación si la tensión de la batería del coche se debilita demasiado para asegurar que el coche todavía pueda arrancar

Se pueden modificar las especificaciones y el contenido de este manual sin previo aviso.

FRIG2 – COOL BOX 3L - 12V DC

1. Einführung & Eigenschaften

Danke für den Kauf der **FRIG2**! Bitte lesen Sie diese Bedienungsanleitung vor Inbetriebnahme des Geräts sorgfältig durch. Prüfen Sie, ob Transportschäden vorliegen. Sollte dies der Fall sein, verwenden Sie das Gerät nicht und wenden Sie sich an Ihren Händler.

2. Betrieb

Verbinden Sie das DC-Stromkabel mit dem DC-Eingang auf der **FRIG2** (#5 in der Abb. auf S. 1) und stecken Sie das andere Ende in die Buchse des Zigarettenanzünders.

Die **FRIG2** kann sowohl heizen als auch kühlen (nicht zur gleichen Zeit natürlich). 'Heizen' oder 'kühlen' können Sie wählen mit dem Schalter auf der Bedienkonsole (#3 in der Abb. auf S. 1). Schieben Sie den Schalter nach rechts (rote LED) für 'heizen' oder nach links (grüne LED) für 'kühlen'. Stellen Sie den Schalter in die Mitte um das Gerät auszuschalten.

Öffnen Sie den Deckel (S. 1 #1) mithilfe des Handgriffs (S. 1 #2) und legen Sie die zu kühlenden oder heizenden Esswaren oder Getränke in die **FRIG2** ein. Die besten Ergebnisse werden Sie erzielen mit Esswaren und Getränken, die schon kühl oder warm sind. Sie werden kühl oder warm bleiben, und sogar noch weiter kühlen oder aufwärmen, unter der Bedingung, dass die **FRIG2** eingeschaltet bleibt. Kalte oder warme Esswaren oder Getränke werden noch eine Weile kalt oder warm bleiben, auch wenn das Gerät ausgeschaltet ist, unter der Bedingung, dass der Deckel gut geschlossen ist.

Die **FRIG2** wurde entworfen um warmes Essen warm zu halten und nicht um kaltes Essen aufzuwärmen. Kaltes Essen wird natürlich aufgewärmt werden wenn es sich langfristig in einer funktionierenden **FRIG2** befindet.

Das Gerät wird funktionieren bis die Innentemperatur die voreingestellten Werte ($\pm 5^{\circ}\text{C}$ oder 65°C) erreicht hat. Dann wird die **FRIG2** automatisch ausschalten und wieder einschalten wenn die Temperatur die Marge von $\pm 3^{\circ}\text{C}$ überschreitet.

3. Wichtig

- Sowie es bei jedem Kühlschrank der Fall ist, muss die **FRIG2** richtig ventiliert werden um einen korrekten Betrieb zu gewährleisten. Vor direktem Sonnenlicht schützen, die Luftströmung der Ventilation nie unterbrechen und nicht verwenden in einem nicht gut ventilierten Raum.
- Stellen Sie die **FRIG2** auf eine ebene Oberfläche und halten Sie sie von Wärmequellen fern.
- Schalten Sie zuerst die **FRIG2** aus, bevor Sie den Fahrzeugmotor ausschalten. So vermeiden Sie ein Entladen der Batterie. Wenn Sie das Gerät eingeschaltet lassen wollen während der Motor ausgeschaltet ist, müssen Sie einen optionalen Kfz-Batterie-Schutz verwenden (z.B. **PSPC10BP**).
- Starten Sie den Motor nicht wenn die **FRIG2** angeschlossen ist, so vermeiden Sie gefährliche Stromstöße.
- Lassen Sie das Gerät mindestens 5 Minuten ausgeschaltet, bevor Sie von heizen auf kühlen umschalten und umgekehrt.
- Seien Sie vorsichtig und verschütten Sie keine Flüssigkeiten auf oder in das Gerät. Halten Sie die Innenseite und das Gehäuse immer trocken. Verwenden Sie die **FRIG2** nicht im Regen oder in einer feuchten Umgebung.
- Reinigen Sie das Gerät regelmäßig mit einem feuchten, flusenfreien Tuch. Verwenden Sie keinen Alkohol oder Lösungsmittel. Schalten Sie das Gerät vor dem Reinigen aus.

4. Problemlösung

Prüfen Sie die nachstehende Liste wenn die **FRIG2** nicht normal funktioniert.

- Wurde eine Funktion (kühlen/heizen) selektiert und brennt die LED?
- Ist das Stromkabel richtig angeschlossen?
- Steht die Zigarettenanzünderbuchse unter Strom?
- Ist die Ventilationsöffnung (#4 in der Abb. auf S. 1)verstopft?
- Ist der Lüfter blockiert?

Wenn Sie mithilfe dieser Liste die Probleme nicht lösen können, bringen Sie das Gerät zur Reparatur zu Ihrem Händler.

! Vermeiden Sie elektrische Schläge, öffnen Sie nie selber das Gerät !

6. Technische Daten

Spannungsversorgung	12Vdc
Stromverbrauch	kühlen: 55W; heizen: 36W
Kapazität	3 Liter
Kühltemperatur	5°C ± 3°C bei einer Umgebungstemperatur von 25°C
Heiztemperatur	65°C ± 3°C bei einer Umgebungstemperatur von 25°C
Abmessungen (L x B x H)	500 x 180 x 300mm
Nettogewicht	2.6kg

Optional: PSPC10BP Batterieschutz: unterbricht die Spannungsversorgung wenn die Spannung der Batterie des Fahrzeugs zu niedrig wird. So wird verhindert, dass Sie das Fahrzeug nicht mehr starten könnten.

Alle Änderungen vorbehalten.